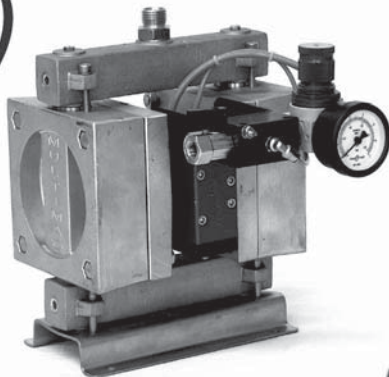


BOMBAS DE MEMBRANA BMD 200

Equipamento amplamente usado em processos de pintura para alimentação de pistolas automáticas e manuais bem como máquinas de rolo para tinta ultravioleta.



MULTIMAQ
sprayway
pistolas e
equipamentos
para pintura

BOMBAS DE MEMBRANA BMD 200

As bombas de dupla membrana da família BMD 200 são excelentes equipamentos para transferência de líquidos, sendo amplamente utilizadas em processos de pintura para alimentação de pistolas automáticas e manuais bem como de máquinas de rolo para tinta ultravioleta. Este tipo de bomba fornece grandes vazões de material o que possibilita trabalhar a baixa pressão, sem ruídos e sem riscos de parada.

- ☞ As informações que daremos a seguir, tem por finalidade familiarizá-lo com o equipamento adquirido.
- ☞ Algumas figuras podem ser ligeiramente diferente do modelo de equipamento que está sendo utilizado, porém isto não impedirá seu uso corretamente.
- ☞ **Para obter o máximo desempenho de seu equipamento leia atentamente este manual antes de utilizá-lo.**
- ☞ As informações contidas neste manual são de propriedade da Multimaq e protegidas por lei. A divulgação de qualquer informação deverá ter a permissão explícita da Multimaq.
- ☞ Mantenha seu equipamento em local protegido de intempéries.
- ☞ **A configuração original deste equipamento não pode ser alterada sob pena de colocar em risco a segurança do operador.**
- ☞ Havendo qualquer dificuldade no manuseio, operação ou manutenção deste equipamento consulte nosso serviço de atendimento ao cliente:

Assistência Técnica Multimaq

Av. Bernardino Silveira Amorim, 1056 • CEP 91140-410 • Bairro Sarandi • Porto Alegre • RS
Fone/Fax: (0xx51) 3364.5757 • vendas@multimaq.com.br • www.multimaq.com.br

Em função da constante evolução e desenvolvimento de nossos produtos, nos reservamos o direito de realizar alterações neste equipamento sem prévio aviso.

1. Embalagem e transporte de seu equipamento

Embalagem

Este equipamento é entregue embalado em uma caixa de papelão.

Observe cuidadosamente as condições desta embalagem no ato do recebimento. Ela é a garantia de que você está recebendo sua máquina em perfeitas condições. A embalagem não pode estar amassada, nem rasgada e não pode haver indícios de queda ou pancadas.

Transporte

O transporte deve ser feito respeitando-se as normas de segurança e considerando o reto manuseio da embalagem. Não virar a embalagem ao transportar. Observar as indicações impressas na caixa.



2. Conhecendo as Bombas BMD 200

- A Bomba de dupla Membrana é acionada por Ar comprimido.
- O ar comprimido é utilizado para movimentar as Membranas que fazem a sucção e pressurização do líquido a ser bombeado.
- Todas as vedações são de materiais resistentes a solventes e as válvulas de Sucção-Pressão e esferas de retenção são de aço inoxidável.
- As Bombas são testadas individualmente para garantia de seu pleno funcionamento.

Dados técnicos

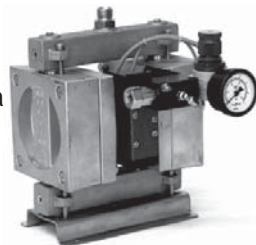
Pressão máxima do fluido	9 bar (128 psi)
Pressão de alimentação	2-10 bar
Vazão máxima	20 LPM
Número de curso (máx.)	140 / min.
Consumo de ar (máx.)	190 ℓ/min. (6,65 PCM)

Relação de pressão	1:1
Vazão por ciclo	120 cc
Rosca de entrada	R 1/2 bsp
Rosca de saída	R 1/2 bsp
Rosca de aliment. ar comprimido	R 3/4 bsp

*Conversão: 1 bar = 1kgf/cm² =
= 14.22 Lb / pol.² (psi)

2. Conhecendo as Bombas BMD 200

BMD 200A Básica
(cód. 1371)



BMD 200A Plana
(cód. 2143)



BMD 200A Parede
(cód. 0926)



BMD 200A Pedestal
(cód. 2144)

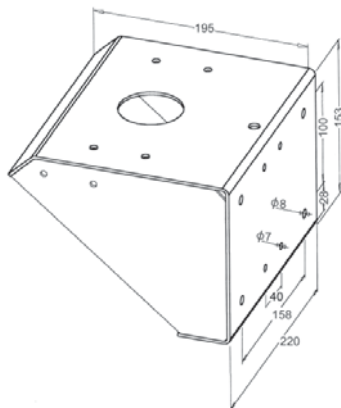
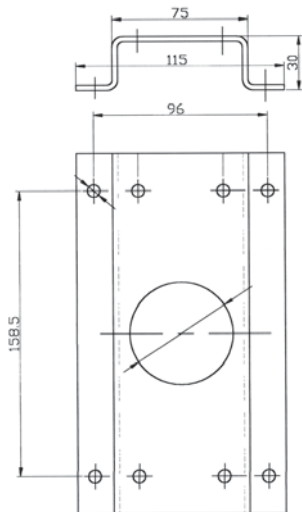


BM 100 DA
(cód. 2583)

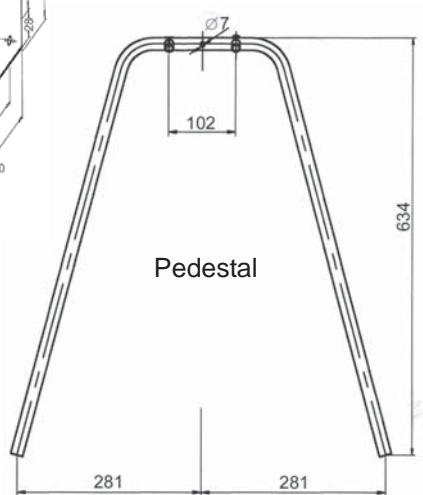


Medidas das bases

Base plana



Base parede



Pedestal

(unidades em milímetros)

3. Instalando o equipamento

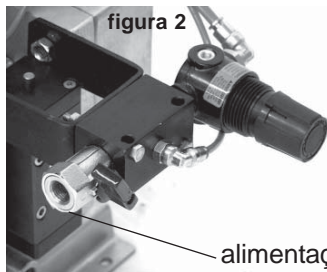
Antes de instalar o equipamento, é necessário ter bastante atenção com os itens abaixo:

- verificar se o volume e a pressão da rede de ar comprimido é suficiente para acionar o sistema.
- considerar que o volume de ar necessário para acionar a bomba é de 190 litros por minuto.
- observar o ponto de onde será feita a tubulação de alimentação da bomba, de forma que o condensado não escoe para dentro da bomba. Fazer a tomada na parte superior da tubulação.

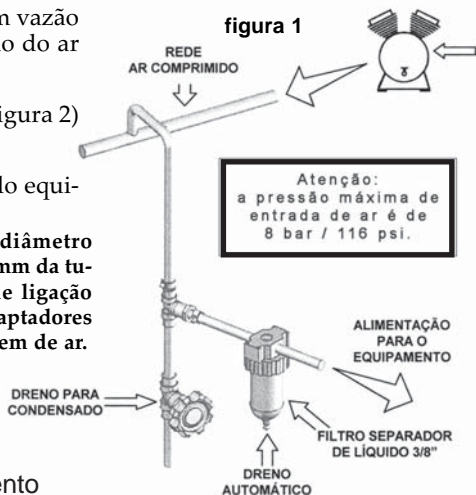
1. instalar um filtro separador de líquido de 3/8" com vazão de 5.500 l/min (195 PCM) na linha de alimentação do ar comprimido (figura 1).

2. ligar a válvula de alimentação do equipamento (figura 2) depois do filtro separador de líquido.

- A conexão prevista na válvula de entrada de ar do equipamento é R 3/8".



Nota: Observar um diâmetro interno mínimo de 8 mm da tubulação/mangueira de ligação do ar e não colocar adaptadores que limitem a passagem de ar.



4. Manutenção

Normas de segurança durante a manutenção

As principais normas a serem observadas por ocasião da manutenção do equipamento são:

- **Interromper a alimentação pneumática antes de retirar qualquer peça do equipamento ou efetuar qualquer troca de componentes.**
- **Sempre que fizer manutenção e/ou limpeza dos filtros, certificar-se que o equipamento não esteja pressurizado.**
- **Não usar anéis, relógios, correntinhas, pulseiras, etc., durante as operações de manutenção.**
- **Usar equipamentos de proteção individual (luvas, calçados, óculos, roupas, etc.) adequados contra acidentes.**
- **Usar peças de reposição originais.**
- **Usar ferramentas adequadas.**

Substituição da membrana

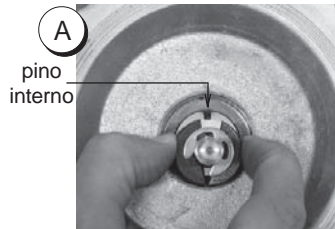
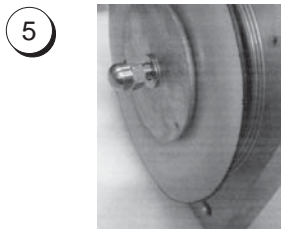
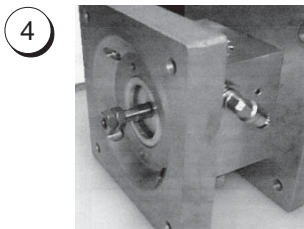
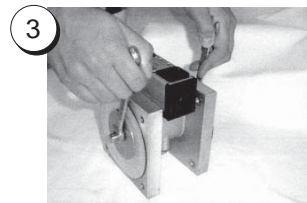
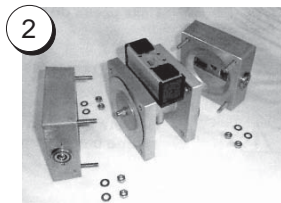
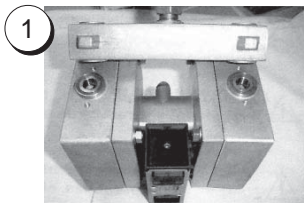
Em caso de ruptura das membranas deve-se adotar o seguinte procedimento para substituição das mesmas. É necessário substituir, sempre, as duas membranas para evitar mau funcionamento do equipamento.

Seqüência de desmontagem e montagem da bomba para substituição das membranas:

1. desmontar a travessa superior/inferior soltando os parafusos de fixação.
2. desmontar o corpo esquerdo e o direito.
3. deve-se proceder a desmontagem da membrana com duas chaves e conforme as fotos a seguir. Com uma das chaves prendendo uma das porcas, deve-se soltar a porca do lado oposto, com a outra chave, liberando uma membrana.

4. para retirar a outra membrana deve-se colocar duas porcas no lado que está sem a membrana e apertar uma contra a outra (porca e contra porca).
5. segurando a porca interna com a chave, é necessário afrouxar e soltar a outra porca que fixa a membrana, soltando assim a outra membrana.
6. substituir as duas membranas.
7. remontar a bomba procedendo a montagem na ordem inversa da desmontagem.

Atenção: Ao introduzir o eixo com o mancal deslizante na bomba, deve-se observar que o pino interno fique entre as partes do mancal sem danificá-lo (foto A).



5. Problemas e Soluções

EVENTUAL PROBLEMA	SOLUÇÃO
A bomba não parte.	<ul style="list-style-type: none">▪ Verificar se há pressão na rede de alimentação de ar.▪ Apertar alternadamente os pulsadores da válvula de inversão (fig. 1).
A bomba funciona, mas não sai produto.	<ul style="list-style-type: none">▪ Verificar se o filtro de aspiração não está obstruído. Limpá-lo ou substituí-lo.▪ Verificar se a mangueira de aspiração ou as válvulas de retenção não estejam obstruídas (fig. 2).
A bomba continua a funcionar mesmo com a saída do produto fechada.	<ul style="list-style-type: none">▪ As válvulas de retenção da bomba não fecham. Verificar se não há restos de produto nos assentos das válvulas (fig. 2).
O produto sai mas com fluxo descontínuo.	<ul style="list-style-type: none">▪ Verificar se não existem infiltrações de ar no tubo de aspiração (conexão mal apertadas).
A vazão de fluido é insuficiente e não varia aumentando a pressão de alimentação.	<ul style="list-style-type: none">▪ Verificar o filtro do tubo de aspiração não está parcialmente obstruído.▪ A viscosidade do produto está alta. Diluí-la segundo as instruções do fabricante.

Válvula de inversão

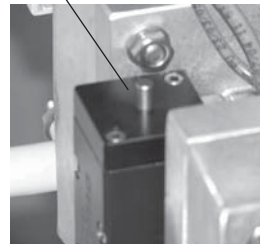
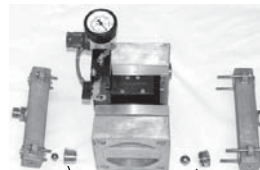


figura 1



Válvula de retenção

figura 2

6. Peças de reposição

A seguir estão relacionados os componentes, desenhos de montagem e listagem para a reposição de peças. Recomendações para conservação de seu equipamento:

- Utilize somente peças originais Multimaq.
- Não devem ser efetuadas intervenções nos mecanismos da máquina por pessoal não qualificado.
- Avarias causadas por manutenção errônea invalidam a garantia

Havendo dúvidas consulte a Multimaq ou sua rede autorizada de Assistência Técnica.

7. Garantia

Todos os equipamentos **Multimaq** são construídos com os melhores materiais e são testados individualmente em nossa fábrica.

Nos comprometemos a substituir ou reparar todos os componentes que a **Multimaq** constatar defeito de fabricação no prazo de seis (6) meses após sua compra, desde que os equipamentos sejam enviados exclusivamente à Multimaq ou à sua rede de Assistência Técnica.

O material deve ser enviado à Multimaq com frete pago. Na devolução o frete será pago pela Multimaq, se comprovado defeito de fabricação. Caso seja necessário o deslocamento do técnico, a garantia não inclui despesas de deslocamento, alimentação e hospedagem quando necessário.

São excluídas da garantia as partes submetidas a desgaste normal como guarnições, mangueiras, acessórios, bicos e agulha da pistola, conforme marcado na vista explodida de cada item, bem como as que apresentarem defeitos nas roscas ocasionadas por apertos excessivos ou parafusos mal colocados.

A garantia perde a validade em caso de:

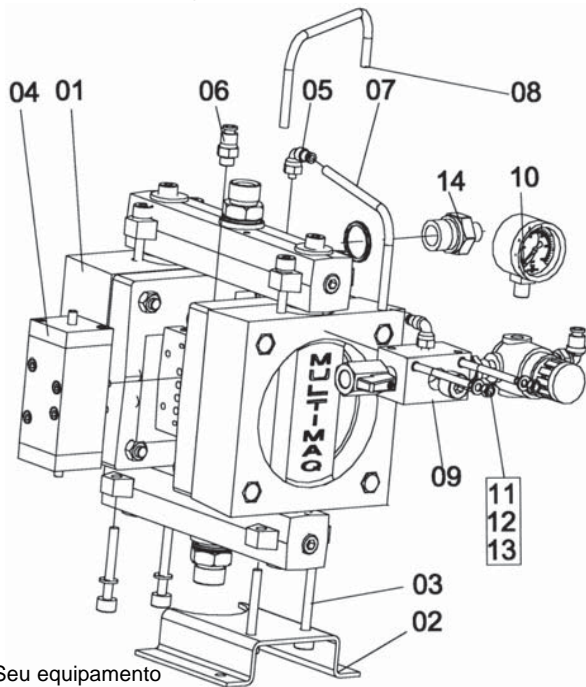
- *Avarias causadas por uso impróprio do equipamento.*
- *Avarias causadas por acidentes externos.*
- *Avarias causadas por manutenção insuficiente.*
- *Avarias causadas por negligência.*
- *Avarias causadas quando não forem seguidas as instruções do Manual*

Os consertos em garantia são realizados somente pela **Multimaq**.

**Assistência
Técnica
Multimaq**

Av. Bernardino Silveira Amorim, 1056
Bairro Sarandi • CEP 91140-410
Porto Alegre • RS • Brasil
Fone/Fax: (0xx51) 3364.5757
multimaq@multimaq.com.br
www.multimaq.com.br

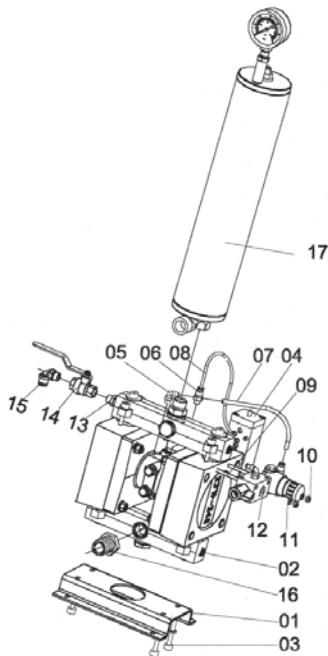
Peças de Reposição: Equipamento BMD 200 Básica (cód. 1371)



Seu equipamento

ITEM	CÓDIGO	NOME	QUANT.
1	1585	BMD-200	1
2	599	Base plana	1
3	1287	Parafuso M6x60	4
4	1408	VPM ISO 1	1
5	175	Cotovelo M5x4	1
6	104	Conexão reta 1/8x6	1
7	153	Tubo PU 4x300	1
8	154	Tubo PU 6x200	1
9	1449	CPA	1
10	1543	Manômetro	1
11	1602	Prisioneiro M5x58	2
12	987	Arruela M5	2
13	862	Porca sextavada M5	2
14	952	Niple 1/2x1/4	1

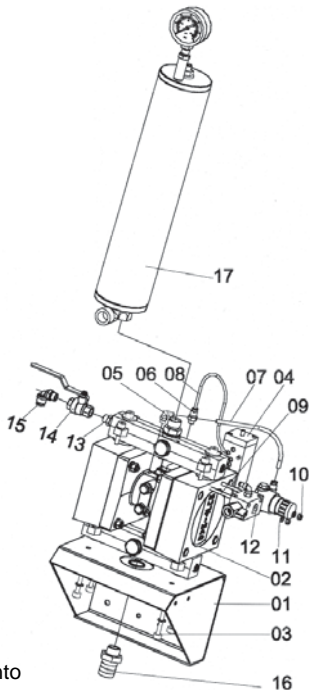
Peças de Reposição: Equipamento BMD 200 A Base Plana (cód. 2143)



ITEM	CÓDIGO	NOME	QUANT.
1	599	Base plana	1
2	1585	BMD 203	1
3	1287	Parafuso M6x60	4
4	1408	VPM ISO 1	1
5	175	Cotovelo M5x4	1
6	104	Conexão reta 1/8x6	1
7	153	Tubo PU 4x300	1
8	154	Tubo PU 6x200	1
9	1602	Prisioneiro M5x60	2
10	862	Porca M5	2
11	987	Arruela M5	2
12	1449	CPA	1
13	1286	Niple 1/4	1
14	144	Válvula esf. 1/4	1
15	1448	Cotovelo 1/4x3/8	1
16	2302	Espiga	1
17	324	PAP	1

Seu equipamento

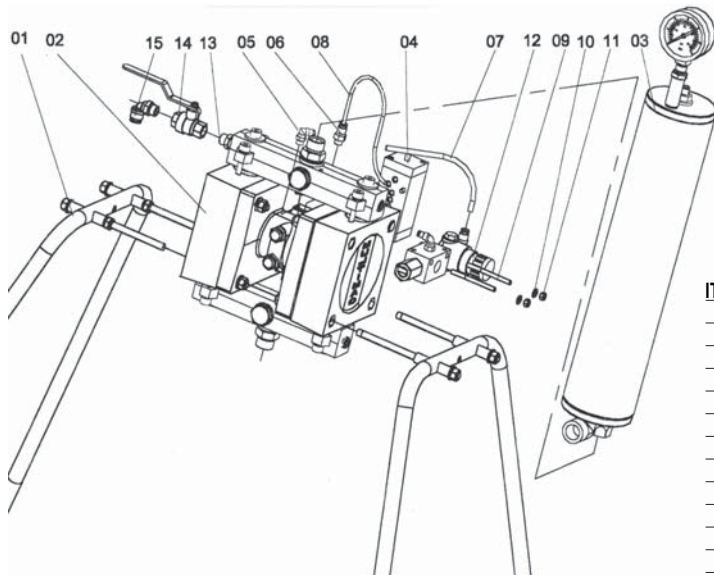
Peças de Reposição: Equipamento BMD 200 A Parede (cód. 0926)



Seu equipamento

ITEM	CÓDIGO	NOME	QUANT.
1	1167	Suporte	1
2	1585	BMD 203	1
3	1287	Parafuso M6x60	4
4	1408	VPM ISO 1	1
5	175	Cotovelo M5x4	1
6	104	Conexão reta 1/8x6	1
7	153	Tubo PU 4x300	1
8	154	Tubo PU 6x200	1
9	1602	Prisioneiro M5x58	2
10	862	Porca M5	2
11	987	Arruela M5	2
12	1449	CPA	1
13	1286	Niple 1/4	1
14	144	Válvula esf. 1/4	1
15	1448	Cotovelo 1/4x3/8	1
16	2302	Espiga	1
17	324	PAP	1

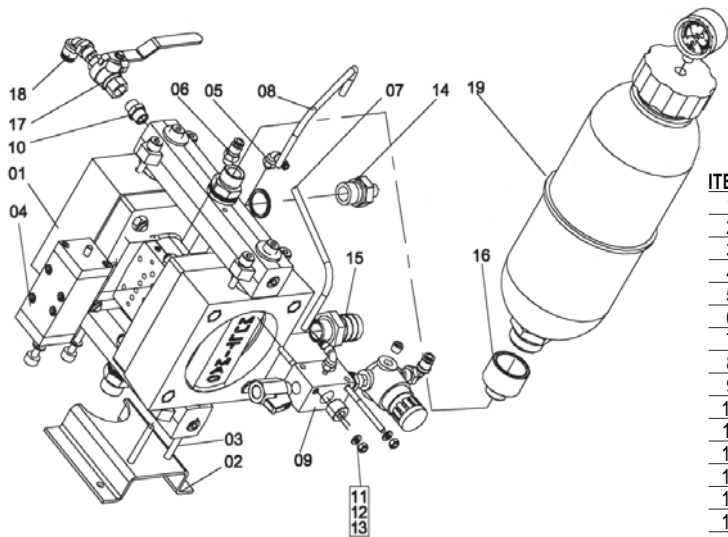
Peças de Reposição: Equipamento BMD 200 A Pedestal (cód. 2144)



ITEM	CÓDIGO	NOME	QUANT.
1	1560	Pedestal	1
2	1585	BMD 203	1
3	324	PAP	1
4	1408	VPM ISO 1	1
5	175	Cotovelo M5x4	1
6	104	Conexão reta 1/8x6	1
7	153	Tubo PU 4x300	1
8	154	Tubo PU 6x200	1
9	1602	Prisioneiro M5x58	2
10	862	Porca M5	2
11	987	Arruela M5	2
12	1449	CPA	1
13	1286	Niple 1/4	1
14	144	Válvula esf. 1/4	1
15	1448	Cotovelo 1/4x3/8	1

Seu equipamento

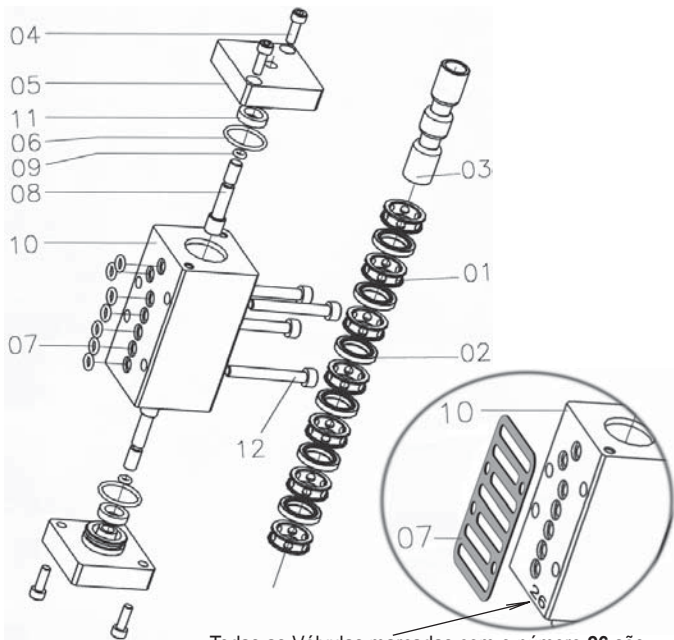
Peças de Reposição: Equipamento BM 100 DA (cód. 2583)



ITEM	CÓDIGO	NOME	QUANT.
1	1585	BMD-200	1
2	599	Base plana	1
3	1287	Parafuso M6x60	4
4	1408	VPM ISO 1	1
5	175	Cotovelo M5x4	1
6	104	Conexão reta 1/8x6	1
7	153	Tubo PU 4x300	1
8	154	Tubo PU 6x200	1
9	1449	CPA	1
10	1286	Niple 1/4	1
11	1602	Prisioneiro M5x58	2
12	987	Arruela M5	2
13	862	Porca sextavada M5	2
14	952	Niple 1/2x1/4	1
15	2302	Espiga	1
16	2587	Adaptador 1/2"x1"	1
17	144	Válvula 1/4	1
18	1448	Cotovelo 1/4x8mm	1
19	2584	Pulmão AP	1

Seu equipamento

Peças de Reposição: Válvula de Inversão VPM ISO 1 (cód. 1408)



Todas as Válvulas marcadas com o número **26** são fornecidas com a **junta de vedação** (item 7 - cód. 2777).

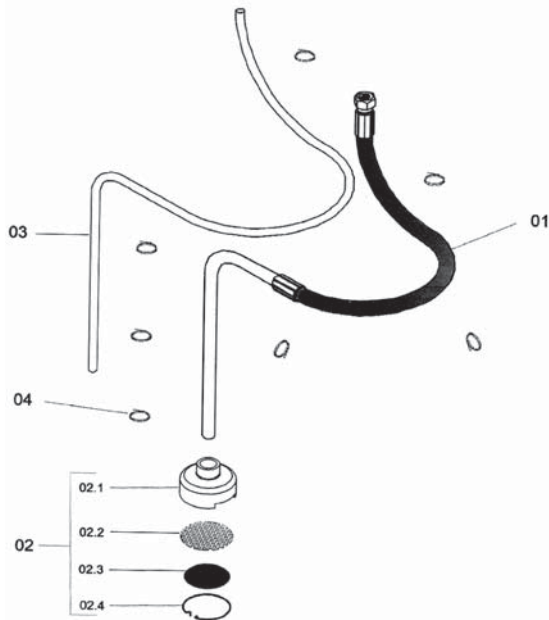
➤ Peças de desgaste normal, não cobertas pela garantia.

ITEM	CÓDIGO	NOME	QUANT.
1	1731	Carretel	7
➤ 2	1732	Anel de vedação	6
3	1733	Êmbolo	1
4	1046	Parafuso M4	4
5	1734	Tampa	2
➤ 6	1794	O'Ring 2017	2
➤ 7	1097	O'Ring 2008	7
➤ 7	2777	Junta de ved. (Válvula 26)	1
8	1735	Pino Atuador	2
➤ 9	1815	O'Ring 2005	2
10	1736	Corpo	1
➤ 11	1737	Arruela	2
12	1583	Parafuso M5	4

KIT VEDAÇÃO - 2103

ITEM	CÓDIGO	NOME	QUANT.
2	1732	Anel de vedação	6
6	1794	O'Ring 2017	2
7	1097	O'Ring 2008	7
7	2777	Junta de ved. (Válvula 26)	1
9	1815	O'Ring 2005	2
11	1737	Arruela	2

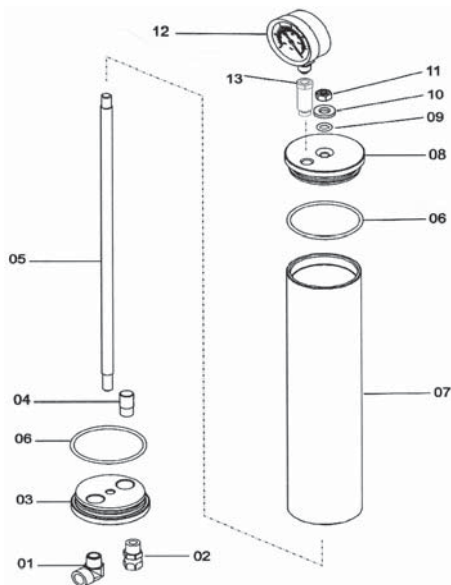
Peças de Reposição: Aspiração (cód. 1349)



Compõe seu equipamento
 Peças de desgaste normal, não cobertas pela garantia.

ITEM	CÓDIGO	NOME	QUANT.	
<input checked="" type="checkbox"/>	1	1347	Tubo de sucção	1
	2	2000	Filtro	1
	2.1	2090	Corpo	1
	2.2	2091	Apoio	1
<input checked="" type="checkbox"/>	2.3	2092	Tela	1
	2.4	2093	Presilha	1
<input checked="" type="checkbox"/>	3	151	Tubo	1,30 m
	4	219	Abraçadeira	5

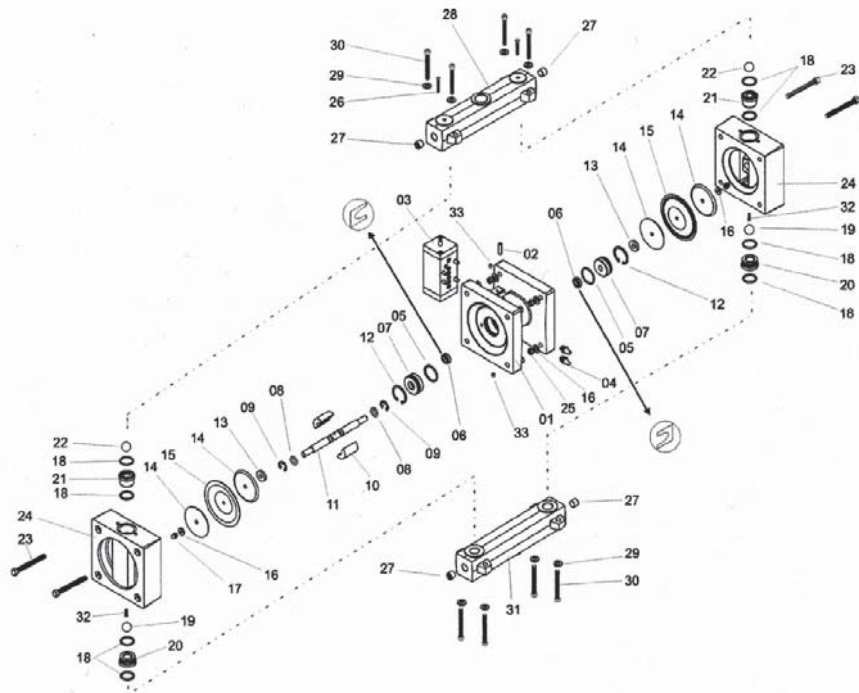
Peças de Reposição: PAP 2001 (cód. 0324)



ITEM	CÓDIGO	NOME	QUANT.
1	0189	Joelho	1
2	0110	Conexão	1
3	0187	Tampa inferior	1
4	1085	Defletor	1
5	0602	Haste	1
6	0178	Anel O'Ring	2
7	1098	Tubo	1
8	0183	Tampa superior	1
9	0309	Anel O'Ring	1
10	0123	Arruela	1
11	0506	Porca	1
12	1129	Manômetro	1
13	1076	Prolongador	1

Compõe seu equipamento
 Peças de desgaste normal, não cobertas pela garantia.

Peças de Reposição: Equipamento Bomba BMD 200 (cód. 1585)



Peças de Reposição: Equipamento Bomba BMD 200 (cód. 1585)

ITEM	CÓDIGO	NOME	QUANT.
1	1581	Carretel	1
2	270	Pino	1
3	1408	VPM ISO 1	1
4	301	Silenciador	2
☛ 5	1280	O'Ring	2
☛ 6	1284	Gaxeta	2
7	1276	Bucha	2
☛ 8	1282	O'Ring	2
9	71	Anel	2
☛ 10	1277	Mancal	1
11	1275	Eixo	1
12	287	Anel	2
☛ 13	1285	Arruela Vedação	2
14	412	Disco	4
☛ 15	229	Membrana	2
16	163	Arruela	10
17	1186	Porca Bol.	2
☛ 18	1278	O'Ring	8
☛ 19	223	Esfera 3/4"	2
☛ 20	1273	Assento Suc.	2
☛ 21	1274	Assento Press.	2
☛ 22	227	Esfera 9/16"	2
23	991	Parafuso	8
24	1314	Corpo	2
25	508	Porca	8
26	1288	Parafuso	2
27	501	Bujão	4

ITEM	CÓDIGO	NOME	QUANT.
28	1312	Travessa Superior	1
29	988	Arruela	8
30	1292	Parafuso	8
31	1313	Travessa Inferior	1
32	1046	Parafuso	2
33	1099	Orifício Calibrado	2

1359 - Kit Vedação

2x05 / 2x06 / 2x08 / 1x10 / 2x13 / 2x15 / 8x18

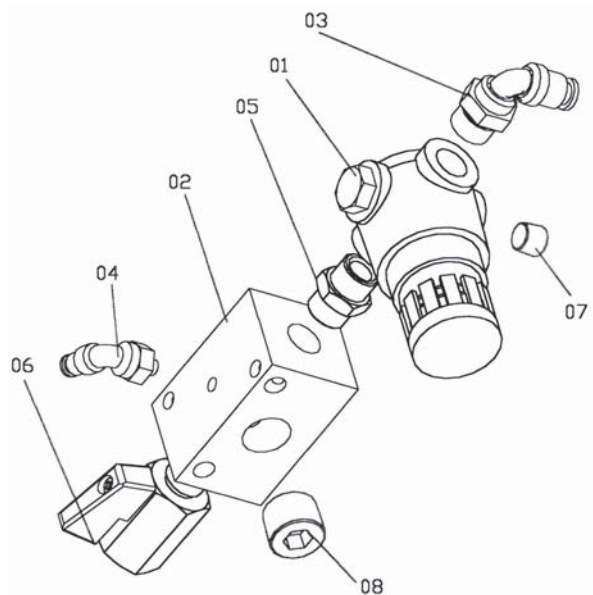
1360 - Kit Reparo

2x05 / 2x06 / 2x08 / 1x10 / 2x13 / 2x15

8x18 / 2x19 / 2x20 / 2x21 / 2x22

☛ Peças de desgaste normal, não cobertas pela garantia.

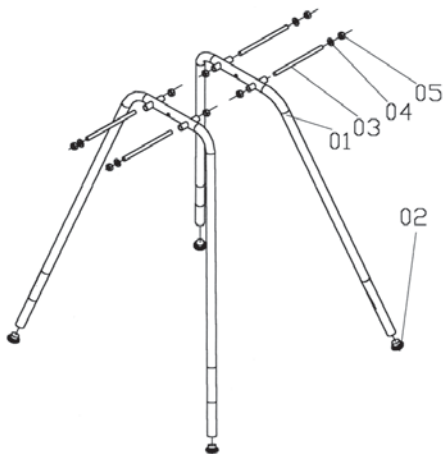
Peças de Repos.: CPA (cód. 1449)



Compõe seu equipamento

ITEM	CÓDIGO	NOME	QUANT.
1	761	Regulador	1
2	1572	Módulo	1
3	172	Cotovelo	1
4	175	Cotovelo	1
5	1286	Niple	1
6	1067	Válvula	1
7	613	Bujão	1
8	614	Bujão	1

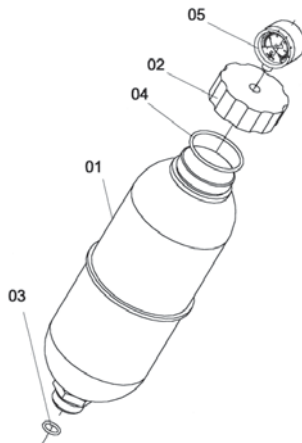
Peças de Repos.: Pedestal (cód. 1560)



ITEM	CÓDIGO	NOME	QUANT.
1	1557	Estrutura	2
2	1556	Ponteira	4
3	1558	Tirante	4
4	163	Arruela	4
5	508	Porca sextavada	8

Compõe seu equipamento
 Peças de desgaste normal, não cobertas pela garantia.

Peças de Repos.: Pulmão (cód. 2584)



ITEM	CÓDIGO	NOME	QUANT.
1	419	Tanque	1
2	180	Tampa	1
<input checked="" type="checkbox"/> 3	321	O'Ring 2113	1
<input checked="" type="checkbox"/> 4	346	O'Ring 6172	1
<input checked="" type="checkbox"/> 5	1129	Manômetro 1/4	1

Compõe seu equipamento

Preencher, recortar e enviar para:

Multimaq - Assistência Técnica
Av. Bernardino Silveira Amorim, 1056
Bairro Sarandi - CEP 91140-410
Porto Alegre - RS - Brasil

Certificado de Garantia



Cliente: _____

Endereço: _____

Data da compra: _____

Fornecedor: _____

Modelo: _____

Nº de série: _____

Nota fiscal nº: _____

Carimbo da empresa:

Assinatura: _____

Observação: _____



Av. Bernardino Silveira Amorim, 1056
Bairro Sarandi - CEP 91140-410
Porto Alegre - RS - Brasil

Fone/Fax: (51) 3364.5757
e-mail: vendas@multimaq.com.br
Internet: www.multimaq.com.br

EDIÇÃO: ABRIL/2006

Em função da constante evolução e desenvolvimento
de nossos produtos, nos reservamos o direito
de realizar alterações neste equipamento sem prévio aviso.