

EQUIPAMENTO GM 2001 RX



Antes de instalar o equipamento você deve:

- ler atentamente o manual;
- verificar se o volume e a pressão da rede de ar comprimido são suficientes para acionar o equipamento;
- considerar que o volume de ar necessário para acionar a bomba é de 190 litros por minuto;
- observar o ponto onde será feita a tubulação de alimentação da bomba de forma que o condensado não escoe para dentro da bomba. Fazer a tomada na parte superior da tubulação.

LIMPEZA DO EQUIPAMENTO

O procedimento de limpeza do equipamento deve ser realizado após a instalação, antes do primeiro uso, e, também, periodicamente.

* Caso você utilize produto catalisado, esse procedimento de limpeza deve ser realizado diariamente, após a utilização do equipamento.

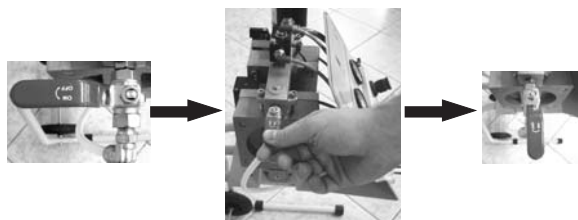
1 Feche o ar de pulverização da pistola.



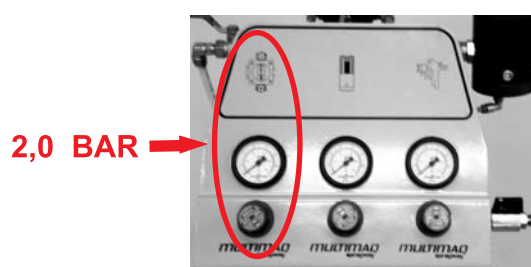
2 Coloque o tubo de aspiração em um recipiente com solvente.



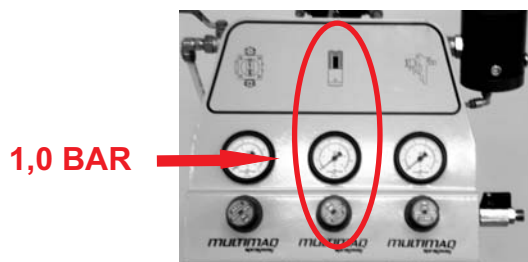
3 Abra a válvula de retorno.



4 Regule a pressão da bomba a 2.0 bar.



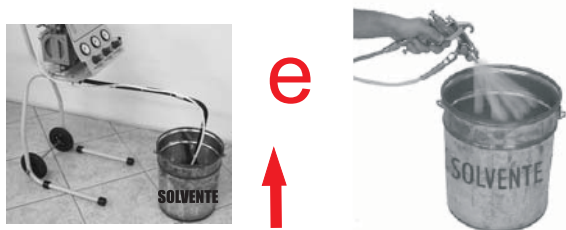
- 5 Regule a pressão do produto a 1.0 Bar.



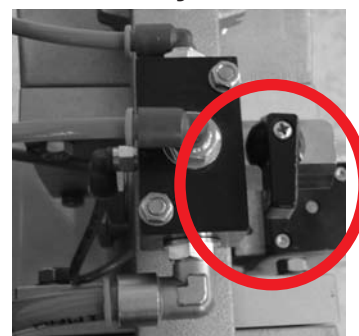
- 6 Segure a pistola na direção do recipiente e aperte o gatilho da pistola por alguns minutos.



- 7 Com a bomba funcionando, levante o tubo de aspiração e acione a pistola, deixando sair todo o solvente.



- 8 Após a saída de todo solvente, desligue a alimentação de ar.



- 9 Após a limpeza, coloque solvente **limpo** no recipiente, insira o tubo de aspiração e acione a bomba fazendo o solvente circular novamente.



- 10 Em seguida feche a entrada de ar, deixando a bomba pressurizada (2 bar) e cheia de solvente. A bomba estará na posição de descanso.

Sempre que proceder a limpeza do equipamento com solvente, deve-se deixar a bomba pressurizada e com solvente até a próxima utilização.

UTILIZANDO O EQUIPAMENTO

Com a bomba devidamente limpa e vazia é necessário preparar o equipamento para a operação de pintura.

- 1** Acione a bomba regulando a pressão de funcionamento em 2 a 2,5 bar e verificando se a válvula de retorno está aberta.

PRESSÃO DA BOMBA
2,0 - 2,5 BAR



VÁLVULA DE RETORNO
ABERTA.

- 2** Levante o tubo de aspiração e espere até esvaziar todo o solvente que estiver dentro do equipamento.



e



Obs.: Só faça essa operação caso a bomba esteja pressurizada com solvente.

- 3** Coloque a tinta em um recipiente e insira o tubo de aspiração no recipiente com tinta.



- 4** Aguarde a bomba encher de tinta e feche a válvula de retorno.



Obs. Se o produto requer agitação, regule a válvula de retorno até a vazão desejada.

- 5** Regule a pressão da bomba em 3 a 3,5 bar ou mais, dependendo da viscosidade da tinta.



PRESSÃO DA BOMBA
3,0-3,5 BAR

- 6** Regule a pressão da tinta a 1 bar, no regulador de pressão de saída do produto, com a pistola acionada.



PRESSÃO DA TINTA
1,0BAR

Obs. No momento em que a tinta chegar na pistola solte o gatilho interrompendo a passagem do produto.

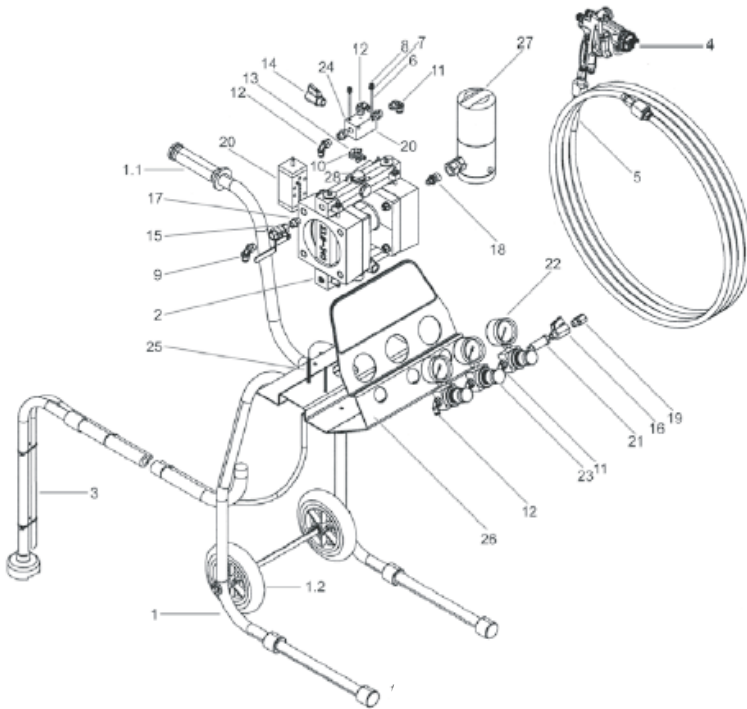
- 7** Regule a pressão do ar de pulverização em 1,5 a 2 bar girando o regulador de ar de pulverização.



PRESSÃO DO AR
1,5-2,0 BAR

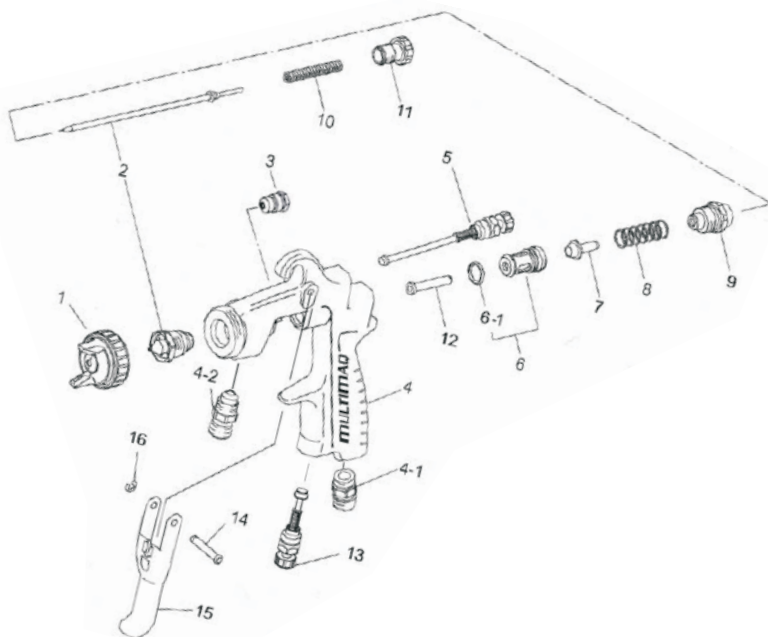
**AGORA VOCÊ JÁ
PODE TRABALHAR**

EQUIPAMENTO GM2001RX (6000)



| | |
|-------------|--|
| 1359 | Kit Vedação |
| | 2x05/2x06/2x08/1x10/2x13/2x15/8x18 |
| 1360 | Kit Reparo |
| | 2x05/2x06/2x08/1x10/2x13/2x15/8x18/2x19/2x20/2x21/2x22 |

PISTOLA NIMBUS PRESSÃO (4000)



| Item | Código | Descrição | Quant. |
|------|--------|---------------------------------|--------|
| 1 | xxx | Capa de Ar | 1 |
| 2 | xxx | Bico/Agulha | 1 |
| 3 | 718 | Kit Vedação da Agulha | 1 |
| 4 | 2776 | Corpo da Pistola | 1 |
| 4.1 | 224 | Niple Entrada de Ar | 1 |
| 4.2. | 1120 | Niple Entrada de Produto | 1 |
| 5 | 1589 | Parafuso Regulador do Leque | 1 |
| 6 | 995 | Sede da Válvula de Ar | 1 |
| 7 | 135 | Válvula de Ar | 1 |
| 8 | 1712 | Mola da Válvula de Ar | 1 |
| 9 | 1014 | Guia de Ajuste de Fluido | 1 |
| 10 | 1710 | Mola da Agulha | 1 |
| 11 | 138 | Parafuso de Ajuste de Fluido | 1 |
| 12 | 1119 | Haste Válvula de Ar | 1 |
| 13 | 997 | Parafuso Reg. de Ar Pulverizado | 1 |
| 14 | 1052 | Eixo do Ret. do Gatilho | 1 |
| 15 | 1095 | Gatilho | 1 |
| 16 | 1017 | Anel Elástico para Gatilho | 2 |

| Item | Código | Descrição |
|------|--------|-----------------|
| 2 | 1762 | Bico/Agulha 0,8 |
| 2 | 1763 | Bico/Agulha 1,0 |
| 2 | 1764 | Bico/Agulha 1,2 |
| 2 | 1765 | Bico/Agulha 1,5 |
| 2 | 1766 | Bico/Agulha 1,8 |
| 2 | 1767 | Bico/Agulha 2,0 |