

# EQUIPAMENTO GM 2001 PAP



Antes de instalar o equipamento você deve:

- ler atentamente o manual;
- verificar se o volume e a pressão da rede de ar comprimido são suficientes para acionar o equipamento;
- considerar que o volume de ar necessário para acionar a bomba é de 190 litros por minuto;
- observar o ponto onde será feita a tubulação de alimentação da bomba de forma que o condensado não escoe para dentro da bomba. Fazer a tomada na parte superior da tubulação.

## LIMPEZA DO EQUIPAMENTO

O procedimento de limpeza do equipamento deve ser realizado após a instalação, antes do primeiro uso, e, também, periodicamente.

\* Caso você utilize produto catalisado, esse procedimento de limpeza deve ser realizado diariamente, após a utilização do equipamento.

- 1** Feche o ar de pulverização da pistola.

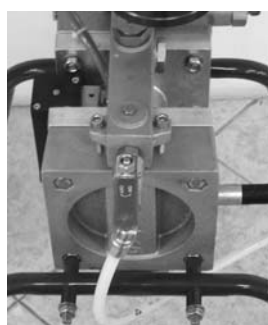


ar de  
pulverização  
fechado

- 2** Coloque o tubo de aspiração em um recipiente com solvente.

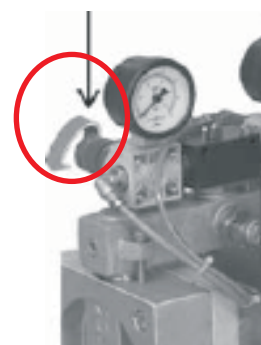


- 3** Abra a válvula de retorno.



- 4** Regule a pressão da bomba a 2.0 bar.

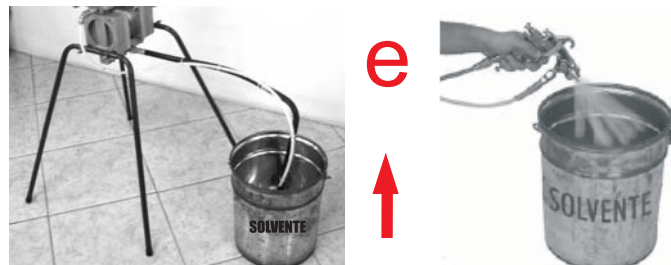
GIRAR NO  
SENTIDO  
HORÁRIO



- 5** Segure a pistola na direção do recipiente e aperte o gatilho da pistola por alguns minutos.



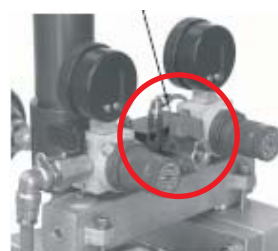
- 6** Com a bomba funcionando, levante o tubo de aspiração e acione a pistola, deixando sair todo o solvente.




- 7** Após a limpeza, coloque solvente **limpo** no recipiente, insira o tubo de aspiração e acione a bomba fazendo o solvente circular novamente.



- 8** Em seguida feche a entrada de ar, deixando a bomba pressurizada (2 bar) e cheia de solvente. A bomba estará na posição de descanso.



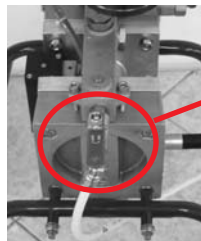
-  Sempre que proceder a limpeza do equipamento com solvente, deve-se deixar a bomba pressurizada e com solvente até a próxima utilização.

# UTILIZANDO O EQUIPAMENTO

Com a bomba devidamente limpa e vazia é necessário preparar o equipamento para a operação de pintura.

- 1** Acione a bomba regulando a pressão de funcionamento em 2 a 2,5 bar e verificando se a válvula de retorno está aberta.

**PRESSÃO DA BOMBA**  
2,0 - 2,5 BAR



**VÁLVULA DE RETORNO**

- 2** Levante o tubo de aspiração e espere até esvaziar todo o solvente que estiver dentro do equipamento.



Obs.: Só faça essa operação caso a bomba esteja pressurizada com solvente.

- 3** Coloque a tinta em um recipiente e insira o tubo de aspiração no recipiente

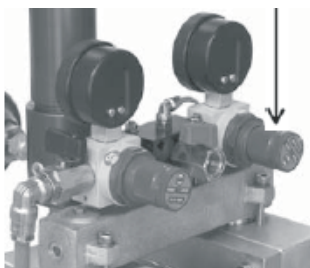


- 4** Aguarde a bomba encher de tinta e feche a válvula de retorno.



Obs.: Se o produto requer agitação, regule a válvula de retorno até a vazão desejada.

- 5** Regule a pressão da bomba em 0,5 a 1,0 bar ou mais, dependendo da viscosidade da tinta.



**PRESSÃO DA BOMBA**  
0,5 - 1,0 BAR

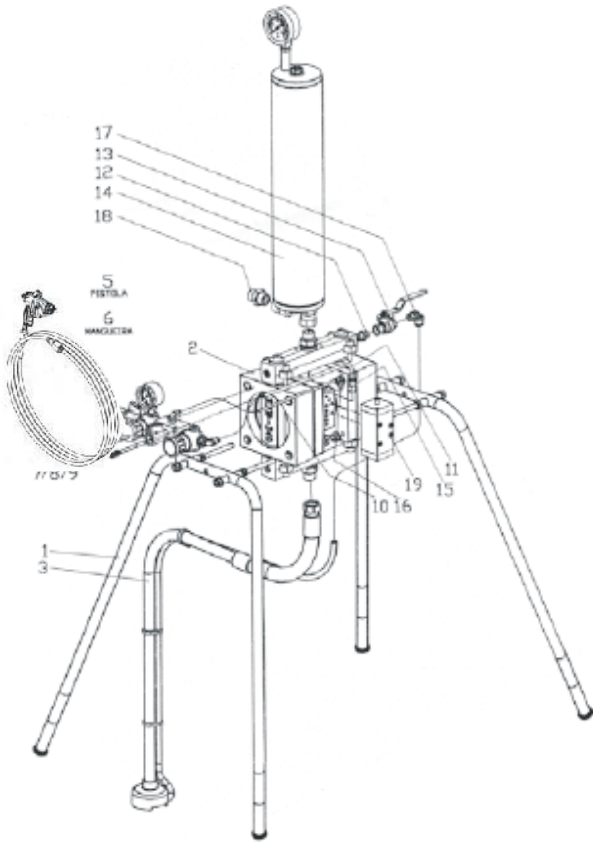
- 6** Regule a pressão do ar de pulverização em 1,5 a 2,0 bar, girando o regulador de ar de pulverização.



**PRESSÃO DO AR DE PULVERIZAÇÃO**  
1,5 A 2,0 BAR.

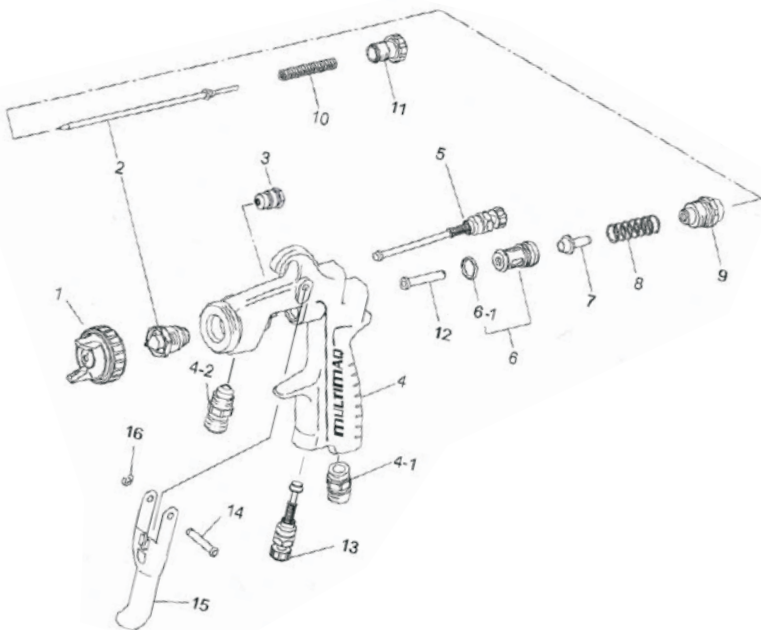
**AGORA VOCÊ JÁ PODE TRABALHAR**

## EQUIPAMENTO GM2001 PAP (212)



<b>1359</b>	<b>Kit Vedação</b>
2x05/2x06/2x08/1x10/2x13/2x15/8x18	
<b>1360</b>	<b>Kit Reparo</b>
2x05/2x06/2x08/1x10/2x13/2x15/8x18/2x19/2x20/2x21/2x22	

## PISTOLA NIMBUS PRESSÃO (4000)



Item	Código	Descrição	Quant.
1	xxx	Capa de Ar	1
2	xxx	Bico/Agulha	1
3	718	Kit Vedação da Agulha	1
4	2776	Corpo da Pistola	1
4.1	224	Niple Entrada de Ar	1
4.2.	1120	Niple Entrada de Produto	1
5	1589	Parafuso Regulador do Leque	1
6	995	Sede da Válvula de Ar	1
7	135	Válvula de Ar	1
8	1712	Mola da Válvula de Ar	1
9	1014	Guia de Ajuste de Fluido	1
10	1710	Mola da Agulha	1
11	138	Parafuso de Ajuste de Fluido	1
12	1119	Haste Válvula de Ar	1
13	997	Parafuso Reg. de Ar Pulverizado	1
14	1052	Eixo do Ret. do Gatilho	1
15	1095	Gatilho	1
16	1017	Anel Elástico para Gatilho	2

Item	Código	Descrição
2	1762	Bico/Agulha 0,8
2	1763	Bico/Agulha 1,0
2	1764	Bico/Agulha 1,2
2	1765	Bico/Agulha 1,5
2	1766	Bico/Agulha 1,8
2	1767	Bico/Agulha 2,0