

TANQUE DE PRESSÃO



Equipamento robusto, prático e de fácil operação, é ideal para colagem ou pintura.



Tanque de Pressão para cola branca



Tanque de Pressão para tinta com pistola Nimbus



Configuração padrão dos tanques:

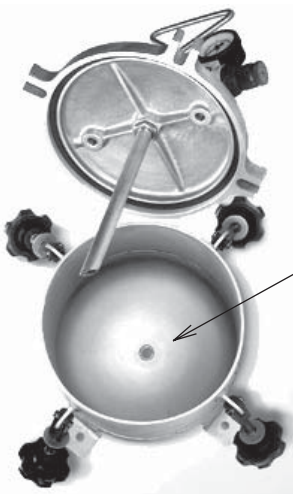
- Tanque de aço-inox;
- Regulador de pressão;
- **Cola:** 5 metros de mangueira e 1 pistola para cola;
- **Tinta:** 5 metros de dupla mangueira ar/tinta e 1 pistola Nimbus LVLV.

Características Técnicas:

- Relação de pressão: 1:1
- Pressão máxima sobre o líq.: 9 Bar
- Capacidade: 8 litros / 8 kg
- Pressão do ar de alimentação: 8 Bar
- Rosca alim. do ar comprimido: R 3/8 BSP
- Peso aprox.: 11 kg
- Dimensões do tanque: 53 x 32 cm



Tanque de Pressão



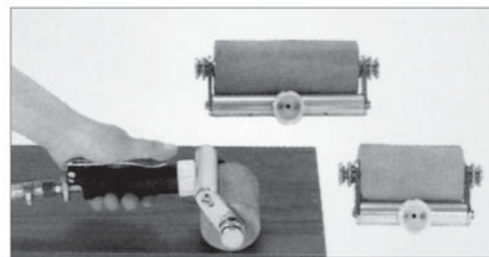
Exclusiva saída de produto inferior para tintas e colas de alta viscosidade.

Tanque de Pressão para Cola



Acessórios

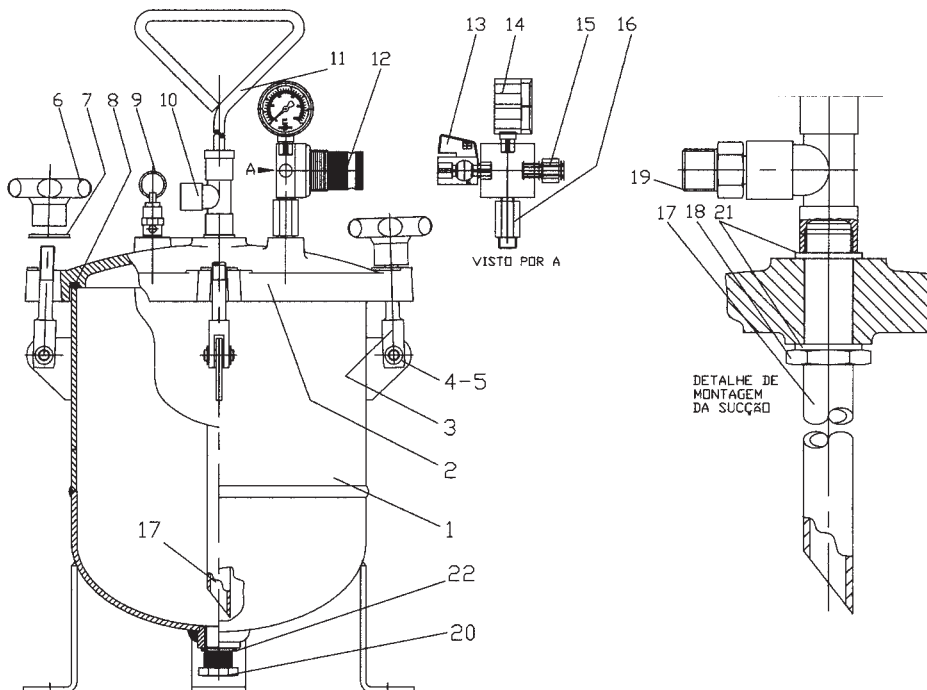
Pistola Cola (cód. 1088)



Rolo aplicador de cola

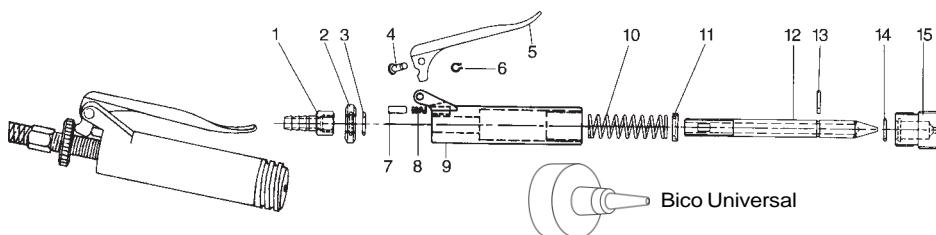
- 3 larguras de rolo:
- 7,2 cm (cód. 2911)
 - 12 cm - padrão (cód. 2912)
 - 18 cm (cód. 2913)

Peças de Reposição: Tanque de Pressão (cód. 3500)



TANQUE DE PRESSÃO			
ITEM	CÓD.	NOME	QUANT.
1	2847	corpo	1
2	2846	tampa	1
3	2849	grampo	4
4	2839	anel elástico	8
5	2848	pino 5/16	4
6	2829	manipulo	4
7	2814	arruela inox	4
8	2845	anel vedação	1
9	2840	válvula de segurança	1
10	2844	T fêmea 3/8	1
11	2843	alça do tanque de pressão	1
12	761	micro-reg. pressão 1/4	1
13	1067	válvula esfera latão mini	1
14	1543	manômetro vidro	1
15A	501	bujão zincado	1
15B	101	conexão reta macho	1
16	2861	niple red.	1
17	2850	tubo sucção	1
18	2842	porca 3/8 sext.	1
19A	2885	espiga 3/8	1
19B	1021	niple redução	1
20	136	tampão sext. cromado 1/2	1
21	733	arruela vedação cobre 3/8	2
22	732	arruela vedação cobre 1/2	1
23	2886	mangueira 3/8	1
24A	1088	pistola Aplicação de Cola	1
24B	4000	pistola Nimbus Pressão	1

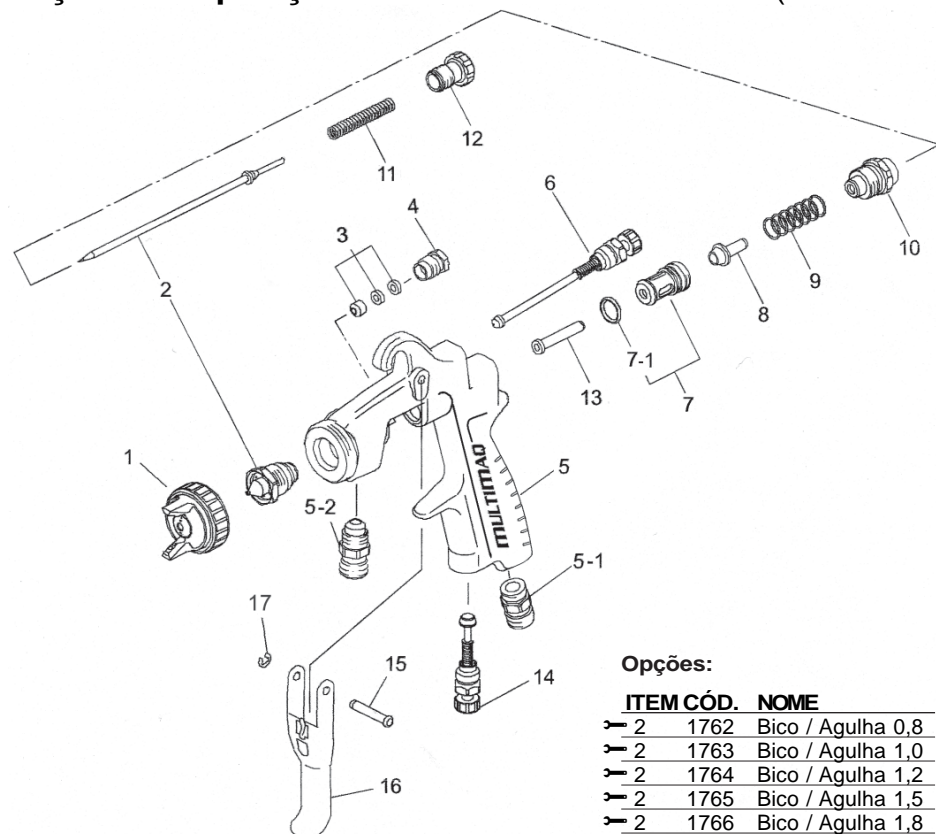
Peças de Reposição: Pistola Cola (cód. 1008)



As peças com **final A** são específicas para o Tanque de Pressão com a Pistola Cola.
As peças com **final B** são específicas para o Tanque de Pressão com a Pistola Nimbus.

PISTOLA COLA		
ITEM	NOME	QUANT.
1	Niple de entrada mangueira	1
2	Anel de regul. de saída de cola	1
3	O-ring	1
4	Eixo de ret. gatilho	1
5	Gatilho	1
6	Anel elástico p/ gatilho	1
7	Pino	1
8	Mola	1
9	Corpo da pistola	1
10	Mola	1
11	Arruela	1
12	Haste	1
13	Anel de pressão	1
14	O-ring	1
15	Capa da pistola	1

Peças de Reposição: Pistola Nimbus Pressão (cód. 4000)



Opções:

ITEM	CÓD.	NOME
2	1762	Bico / Agulha 0,8
2	1763	Bico / Agulha 1,0
2	1764	Bico / Agulha 1,2
2	1765	Bico / Agulha 1,5
2	1766	Bico / Agulha 1,8
2	1767	Bico / Agulha 2,0

PISTOLA NIMBUS			
ITEM	CÓD.	NOME	QUANT.
1	712	Capa de ar (Pist. Pressão)	1
2	xxxx	Bico / Agulha	1
3	2884	Kit de vedação da Agulha	1
4	115	Sede da guarnição haste	1
5	2776	Corpo da pistola	1
5.1	224	Niple entrada de ar	1
5.2	1120	Niple entrada de produto	1
6	1589	Parafuso regulador leque	1
7	995	Sede válvula de ar	1
7.1	1016	Anel de vedação	1
8	135	Válvula de ar	1
9	1712	Mola válvula de ar	1
10	1014	Guia de ajuste de fluido	1
11	1710	Mola da agulha	1
12	138	Parafuso ajuste de fluido	1
13	1119	Haste válvula de ar	1
14	997	Parafuso reg. de ar pulver.	1
15	1052	Eixo de ret. do gatilho	1
16	1095	Gatilho	1
17	1017	Anel elástico p/ gatilho	2

Peças de desgaste normal, não cobertas pela garantia.

Assistência Técnica Multimaq

Av. Bernardino Silveira Amorim, 1056 • CEP 91140-410 • Bairro Sarandi • Porto Alegre • RS
Fone/Fax: (0xx51) 3364.5757 • vendas@multimaq.com.br • www.multimaq.com.br

Em função da constante evolução e desenvolvimento de nossos produtos, nos reservamos o direito de realizar alterações neste equipamento sem prévio aviso.
GUARDE ESTE MANUAL PARA FUTURAS REFERÊNCIAS.